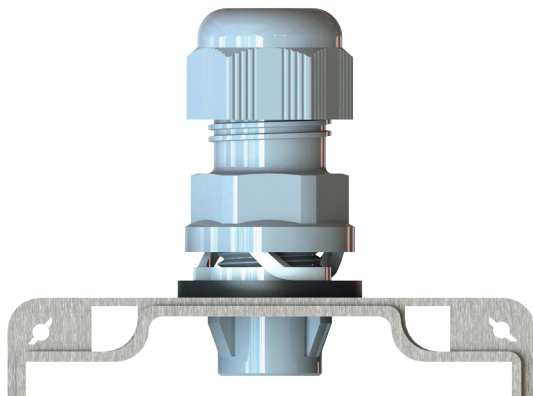


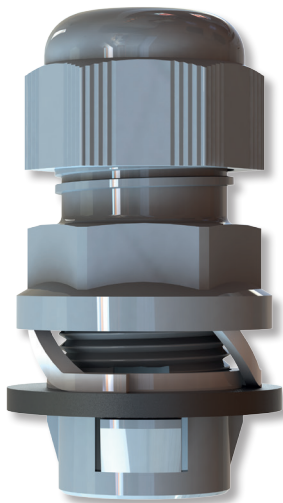
PAT GLAND

zacvaknout a utáhnout



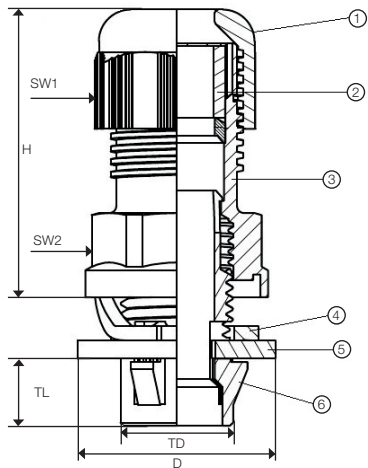
ELTEQ

POLYAMID 6



Technické údaje

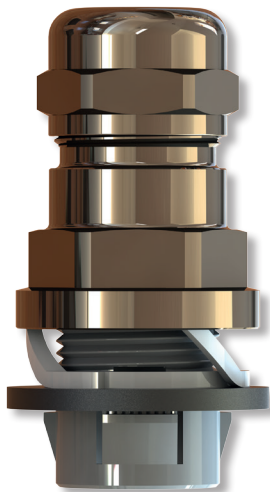
Materiál:	Polyamid 6
Nacvakávací spodní část vývodky:	Polyamid 6
Těsnění:	Neopren
Ploché těsnění:	Neopren
Hořlavost:	V2 (podle normy UL94)
Krytí:	IP66 / IP68 - 5 barů
Provozní teplota:	Stálá -20°C až +100°C Krátkodobá -30°C až +150°C
Certifikáty:	VDE
UV protokol o zkoušce:	RES 107572 & UL514B § 8.26.7
Poznámky:	Další barvy na přání - šedá (RAL 7001), černá (RAL 9005), červená (RAL 3020), bílá (RAL 9003), modrá (RAL 5015) K dispozici další typy těsnění Velký výběr příslušenství



1. Plastový klobouk
2. Těsnění
3. Plastové hlavní tělo
4. Tlakový kroužek
5. Ploché těsnění
6. Nacvakávací spodní část

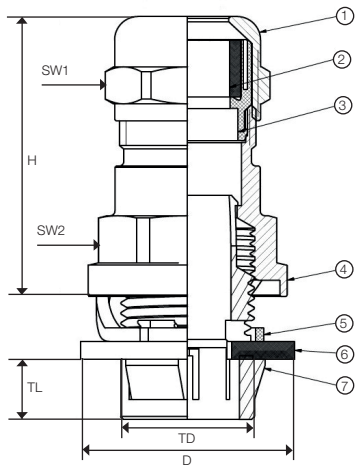
Rozměr otvoru Ø mm	Technické informace								Objednací kód
	Tloušťka stěny materiálu min-max mm	Upínací rozsah Ø min-max mm	TL mm	TD mm	SW 1 mm	SW 2 mm	Max. H mm	D mm	Světle šedá
16,3 ±0,1	0,5 - 4,0	5,0-10,0	9,0	16,0	22	22	42,3	28,0	BMOS-11
20,3 ±0,1	0,5 - 4,0	6,0-12,0	9,0	20,0	24	24	40,8	31,8	BMOS-12

PONIKLOVANÁ MOSAZ



Technické údaje

Materiál:	Poniklovaná mosaz
Upínací vložka:	Polyamid 6
Nacvakávací spodní část vývodky:	Polyamid 6
Těsnění:	Neopren
Ploché těsnění:	Neopren
Hořlavost:	V2 (podle normy UL94)
Krytí:	IP66 / IP68 - 5 barů
Provozní teplota:	Stálá -20°C až +100°C Krátkodobá -30°C až +150°C
Certifikáty:	VDE
UV protokol o zkoušce:	RES 107572 &UL514B § 8.26.7
Poznámky:	K dispozici další typy těsnění Velký výběr příslušenství



1. Kovový klobouk
2. Těsnění
3. Upínací vložka
4. Kovové hlavní tělo
5. Tlakový kroužek
6. Ploché těsnění
7. Nacvakávací spodní část

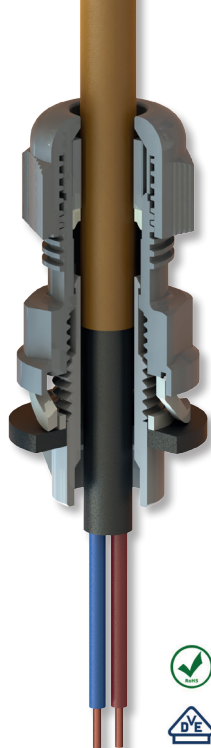
Rozměr otvoru Ø mm	Technické informace								Objednací kód
	Tloušťka stěny materiálu min-max mm	Upínací rozsah Ø min-max mm	TL mm	TD mm	SW 1 mm	SW 2 mm	Max. H mm	D mm	
16,3 ±0,1	0,5 - 4,0	5,0-10,0	9,0	16,0	20	20	60,5	28,0	BBOS-11
20,3 ±0,1	0,5 - 4,0	6,0-12,0	9,0	20,0	22	22	60,0	33,0	BBOS-12

P A T GLAND

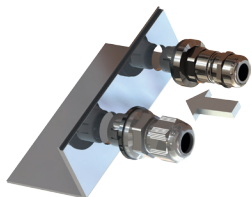
zacvaknout a utáhnout

Výhody

- K instalaci kabelové vývodky se nepoužívá pojistná matice, ani otvor se závitem
- Nejsou potřeba žádné jiné nástroje při instalaci kabelových vývodek
- Snadná montáž (Kabelová vývodka se zacvakne do otvoru a otáčením vrchní částí těla po směru hodinových ručiček se dotáhne)
- Kabelová vývodka se používá u instalací, kde je na druhé straně málo prostoru pro pojistnou matici
- Šestiúhelníková část těla vývodky a klobouk mají stejný rozměr SW
- Kabelovou vývodku je možné instalovat na materiál o tloušťce od 0,5 mm do 4 mm
- Snadná demontáž (pomocí speciálního nástroje)
- Standardní rozměry otvorů M16 a M20
- IP66 / IP68, 5 barů



MONTÁŽ

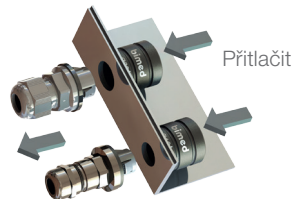


Zacvaknout



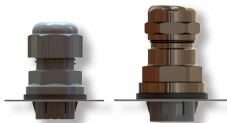
Klobouk a tělo vývodky otočit
po směru hodinových ručiček

DEMONTÁŽ



Odstranit

TENKÝ MATERIÁL



SILNÝ MATERIÁL



SPECIÁLNÍ NÁSTROJ PRO DEMONTÁŽ

Objednací kód	Popis
BEX-16/20	Speciální nástroj pro demontáž vývodek





ELTEQ, spol. s r.o.
Puškinova 36, 463 12 LIBEREC
Czech republic
t: +420 482 313 241, f: +420 482 313 157
elteq@elteq.cz, www.elteq.cz

Elteq Slovakia, s.r.o.
Kalinčiakova 18, 900 28 Ivanka pri Dunaji
Slovakia
t: +421 232 112 271
info@elteq.sk, www.elteq.sk